

EID60010X - 4Springs

Rubinetto con miscelatore ed impianto sottolavello per microfiltrare, raffreddare e rendere frizzante l'acqua potabile



EID60010X - 4Springs

I PLUS DEL PRODOTTO



Un ambiente più pulito.

Ogni anno infatti per imbottigliare l'acqua minerale vengono prodotte nel mondo oltre 2.6 milioni di tonnellate di plastica con un notevole impatto negativo

sull'ambiente. Impatto che aumenta se consideriamo anche l'inquinamento legato al trasporto su strada delle bottiglie e al loro successivo smaltimento. Con 4Springs la nostra acqua sarà molto più buona e il nostro mondo un po' più pulito.



EID60015X - 4Springs

Rubinetto con miscelatore ed impianto sottolavello per microfiltrare, raffreddare e rendere frizzante l'acqua potabile

SPECIFICHE TECNICHE

Modello:	EID60010X
Codice Prodotto:	942 490 144



Un'acqua così buona merita un brindisi, ...anzi un certificato.

Lo dimostra l'approvazione da parte del Ministero Italiano della Sanità che ha certificato l'efficacia e la conformità del sistema di

filtraggio di 4Springs. L'acqua filtrata, inoltre, passa anche attraverso un innovativo dispositivo a raggi UV che svolge un'aggiuntiva azione antibatterica, migliorando ulteriormente la qualità dell'acqua.



L'acqua di rubinetto più buona, fredda e frizzante...

4Springs è un innovativo sistema integrato costituito da un rubinetto miscelatore e da un impianto da collocare sotto il lavello. 4Springs

rende la vita di tutti i giorni un po' più facile e comoda. Non sarà più necessario andare a comprare l'acqua al supermercato e fare la fatica di trasportare pesanti bottiglie per le scale, magari fino all'ultimo piano. E senza tutte quelle bottiglie d'acqua in giro, la vostra casa sembrerà più grande. Inoltre, dato che l'acqua esce da 4Springs già fredda, non sarà più necessario raffreddarla in frigo, liberando così spazio per la frutta, la verdura, per le bottiglie di vino e di birra. Con 4Springs la vita sarà anche un po' meno costosa. Una famiglia di 4 persone, che beve mediamente 4 litri di acqua al giorno, potrà risparmiare da 250 a 500 euro all'anno.



Fredda, freddissima, liscia o frizzante?

L'acqua esce da 4Springs già raffreddata alla temperatura desiderata. Si potrà scegliere fra un'acqua a temperatura ambiente,

appena fresca, fredda o freddissima. E con un semplice gesto l'acqua diventa anche frizzante. Selezionando i diversi livelli di effervescenza si potrà accontentare sia chi vuole un'acqua leggermente effervescente sia chi la preferisce decisamente frizzante. Con 4Springs ognuno avrà a tavola la propria acqua preferita, evitando noiose discussioni su quale marca comprare.

CARATTERISTICHE

Erogazione e miscelazione acqua calda / fredda

Erogazione acqua filtrata refrigerata liscia

Erogazione acqua filtrata refrigerata frizzante

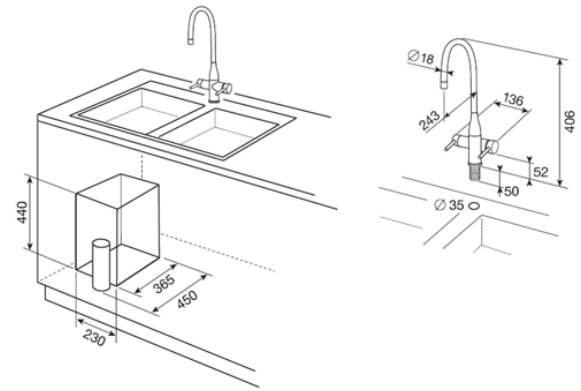
Temperatura d'uscita dell'acqua regolabile

Livello di effervescenza dell'acqua regolabile

Sistema erogazione dell'acqua istantaneo senza deposito

Condotti dell'acqua in materiale antibatterico - Filtro ai carboni attivi a struttura composita approvato dal Ministero della Sanità

Autonomia del sistema filtrante 2.700 litri



Spie di segnalazione esaurimento filtro

**Bombola CO2 da 600 gr - Autonomia bombola
CO2 circa 120 litri**

**Temperatura ambiente di funzionamento 12-
32°C**

**Pressione minima rete idrica (ingresso
acqua) 2 bar**

Potenza massima assorbita 190W

**Realizzato in una fabbrica con certificazione
ambientale ISO 14001**

Garanzia 2 anni

Electrolux Appliances S.p.A., Partita IVA 01094820931